

SPINAL

LA FAÇADE
ÉVOLUTIVE

Architecte : Faulkner Browns
Photographe : Martine Hamilton

IMAGINE WHAT'S NEXT



TECHNAL



SPINAL

/ LA FAÇADE POUR UNE ARCHITECTURE VIVANTE

La façade SPINAL bénéficie de toute l'expertise de la marque TECHNAL en alliant esthétisme et grandes dimensions sans oublier confort intérieur.

AU SERVICE DE LA CRÉATIVITÉ

Grandes dimensions. La structure SPINAL de 62 mm permet de réaliser des surfaces vitrées maximisées pouvant aller jusqu'à 680 kg et 12 m² en surface.

Polyvalence. Pour répondre à toutes les demandes, une multitude d'aspects extérieurs peuvent être élaborés grâce aux capots, à l'asymétrie des trames, aux angles saillants ou rentrants et à la construction en facette.

Ouvertures. SPINAL propose des ouvrants cachés (parallèle, à l'italienne ou à la française) et peut également intégrer la gamme SOLEAL

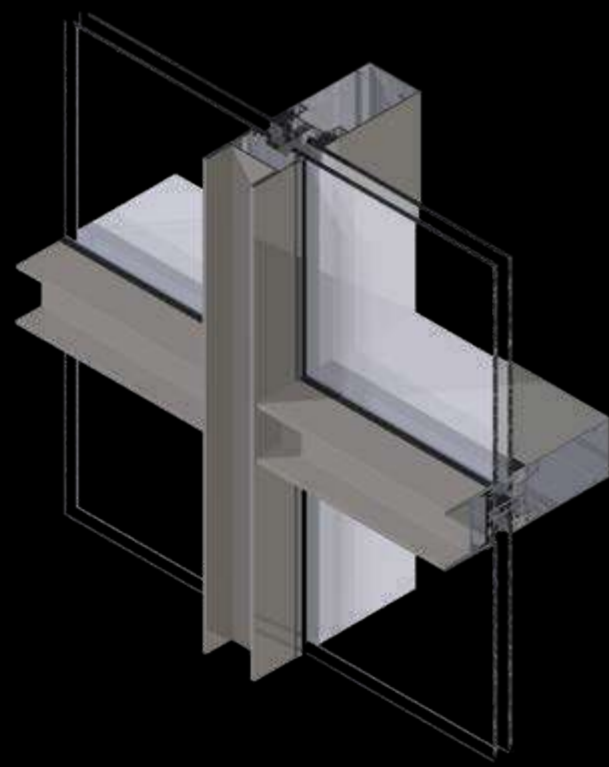
AU SERVICE DE LA RÉGLEMENTATION THERMIQUE

Modulable. Partie intégrante du système, la patte de liaison permet la pose d'éléments extérieurs de type : brise-soleil ou toile tendue pour apporter confort thermique, acoustique et gérer les apports solaires.

Évolutive. SPINAL répond aux exigences actuelles de réduction de consommation énergétique. Compatible avec un système de Gestion Technique du Bâtiment (GTB), la façade optimise le bien-être des occupants en toute saison et favorise la réduction des gaz à effet de serre, produits à ce jour à 40 % par les bâtiments.

Bioclimatique. La double peau permet l'élaboration de bâtiments bioclimatiques avec la création d'un espace tampon entre la façade et la paroi extérieure. Véritable trait-d'union alliant technique et esthétique, tous les aspects visuels sont réalisables grâce à son intégration aisée. Cette interactivité laisse libre cours aux projets architecturaux les plus ambitieux.

Labellisée. Dans la version haute isolation, la façade SPINAL offre les performances Passive House. Elle a également été élaborée pour satisfaire les exigences antisismiques.



CAPOT EN U TYPE INDUSTRIEL

CARACTÉRISTIQUES ET INNOVATIONS CLÉS

ESTHÉTISME ET MODULARITÉ

- Multiples aspects extérieurs possibles :
 - Grille
 - Trame horizontale ou verticale
 - Capot serreur plat
- Façade mouvementée de + ou - 10° et angles de 90°, 112°, 135°, 157°
- Possibilité de formes variées : asymétrie des trames et traverses inclinées grâce au drainage en cascade
- Collection de capots qui signe l'identité de chaque façade
- Poteau d'angle à 90°
- Solutions pour verrières
- Drainage caché à joint central par panneau ou en cascade

HABILLAGE EXTÉRIEUR

- La patte support permet l'intégration d'éléments sur l'extérieur de la façade pour un confort thermique et visuel (gestion des apports solaires) :
- Habillages de l'enveloppe : éléments décoratifs variés
- Modularité du système (reprise de poids maxi : 200 kg / patte)
- Adaptable sur structures porteuses acier ou bois lamellé collé limité à 250 kg*
* La jonction des 2 matériaux doit répondre à des exigences spécifiques - nous consulter

OUVERTURES INTÉRIEURES ET EXTÉRIEURES

- Ouvrants intérieurs avec quincaillerie cachée
- Ouvrant oscillo-battant ou battant-oscillo (poids max/vantail : 160 kg)
- Ouvrant à la française (poids max/vantail : 160 kg)
- Ouvrants cachés à ouverture extérieure
- Ouvrant à l'italienne (poids max / vantail : 120 kg)
- Ouvrant parallèle (poids max / vantail : 150 kg)
- Possibilité d'intégrer les gammes :
 - Fenêtres et coulissants SOLEAL
 - Portes SOLEAL 55 et 65
 - Portes TITANE 65
- Ouvrants pompier

PERFORMANCES THERMIQUES

- Système d'étanchéité breveté Technal
- Performances d'étanchéité :
 - Perméabilité à l'air : AE 1500 Pa
 - Étanchéité à l'eau : RE 1500 Pa
- Résistance au vent :
 - Pression de service : 1600 Pa
 - Pression de sécurité : 2400 Pa
- Performance thermique, homologué Passive House en version haute isolation thermique :
U_{cw} = 0.61 W/m²k (vitrage U_g = 0.5).
- Affaiblissement acoustique sur une façade totalement vitrée : 40 dB (RaTr)
- Résistance à l'effraction : RC2 et RC3 suivant norme EN 1627-30
- Résistance aux chocs : I5/E5
- Résistance au feu : EI60 int/ext
- Pièce anti-craquement pour optimisation de l'isolation acoustique
- Hautes performances d'étanchéité, pour les ouvrants :
 - Perméabilité à l'air : Classe 4
 - Étanchéité à l'eau : E 1500 Pa
 - Résistance à la pression du vent : C5
 - Résistance mécanique : Classe 3

GRANDES DIMENSIONS

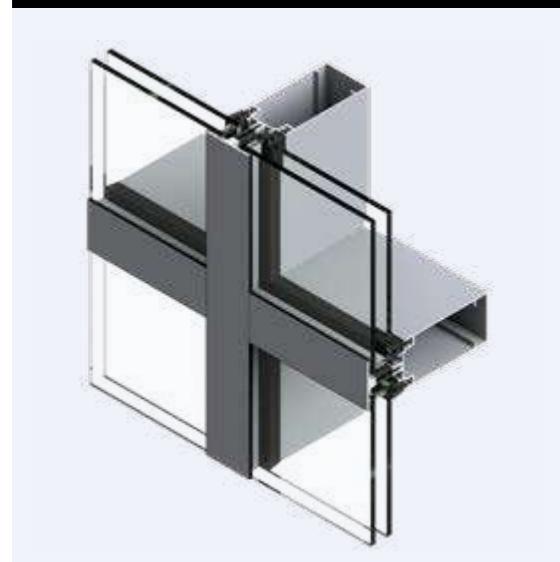
- Grand vitrage jusqu'à 12,25 m² :
Largeur de trame de 1/2 périmètre > 5 m, jusqu'à 7 m linéaires (suivant DTU 39)
- Volume verrier en trame horizontale et verticale, surface maximum = 5.50 m²
- Poids maximum par traverse : 680 kg (suivant norme EN 13830 et DTU 33.1)
- Épaisseur de vitrage maximum 61 mm

POSE ET ASSEMBLAGE

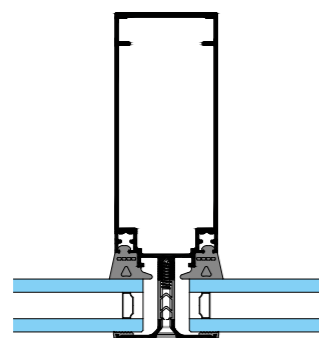
- 2 techniques de mise en œuvre du vitrage :
 - Serreur filant
 - Serreur ponctuel
- Simplicité et rapidité de la fabrication
- Système d'étanchéité montant / traverse Breveté Technal
- Qualité accrue des assemblages
- Pose optimisée :
 - Gestion périphérique des étanchéités par membrane
 - Système d'ancrage adapté



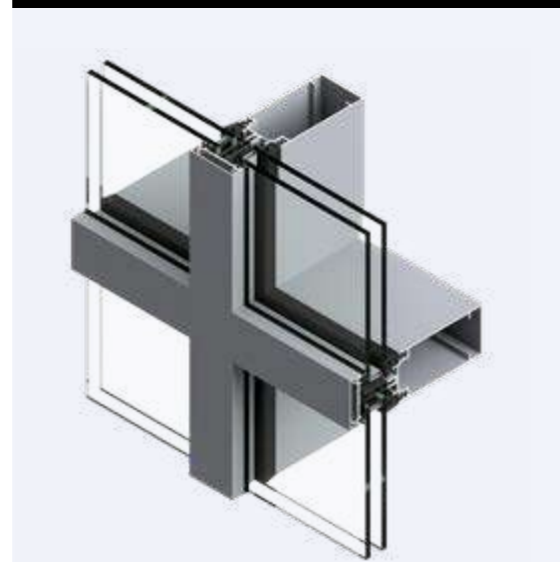
SPINAL CAPOT PLAT



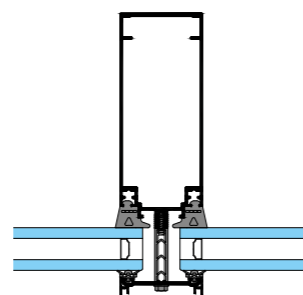
Remplissage : de 5 à 61 mm
Façade : droite
Ouvrants cachés : ouverture intérieure et extérieure de type VEC



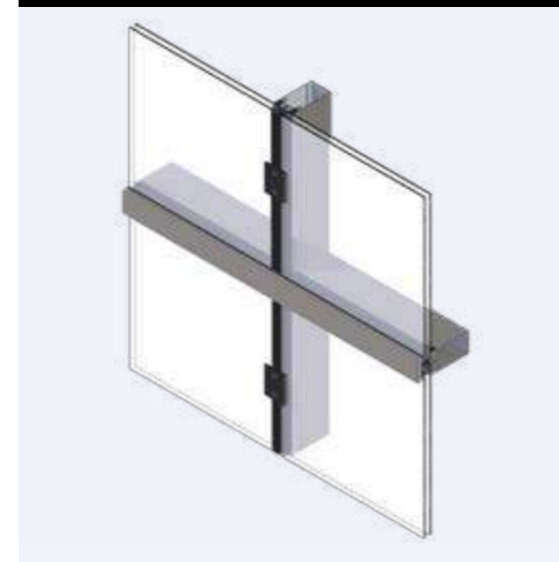
SPINAL GRILLE APPARENTE



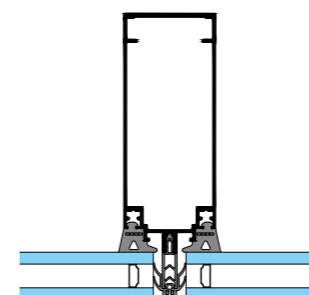
Remplissage : de 5 à 61 mm
Façade :
 · angles rentrants ou sortants de 0° à 10°
 · angles sortants de 90°, 112°, 135°, 157° avec serreur et parclose de feuillure d'angle
Anti-effraction : RC2, RC3 (PV en cours de rédaction)
Ouvrants cachés : ouverture intérieure et extérieure de type VEC



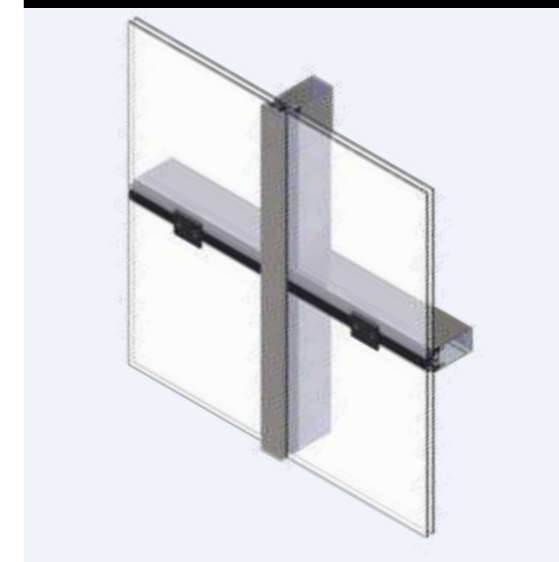
SPINAL TRAME HORIZONTALE



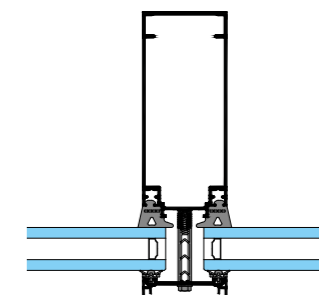
Remplissage : de 5 à 61 mm
Façade : angles rentrants ou sortants de 0° à 10°
Ouvrants cachés : ouverture intérieure et extérieure de type VEC



SPINAL TRAME VERTICALE



Remplissage : de 5 à 61 mm
Façade : droite
Ouvrants cachés : ouverture intérieure et extérieure de type VEC



SPINAL

/ UN DESIGN AVEC DES ESTHÉTIQUES DÉMULTIPLIÉES

GRANDES DIMENSIONS

Conçue sur la base d'un module de 62 mm et pourvue d'un système d'assemblage breveté, la façade SPINAL maximise les trames des bâtiments tertiaires, neufs ou rénovés. Elle offre des surfaces vitrées importantes pouvant atteindre L 3 x H 4 m, soit une surface de 12m² et jusqu'à 680 kg.

DIVERSITÉ DES FORMES

- Uniformité visuelle entre les montants et les traverses pour dessiner une ligne constante
- Possibilité de tramage en continu ou asymétrique
- Façade mouvementée de + ou - 10°
- Angles de 112°, 135° ou 157° avec serreurt et parclose de feuillure d'angle pour réaliser des façades à facettes
- Structure adaptable sur ossature bois ou acier* pour des créations architecturales minimalistes, élégantes et confortables.

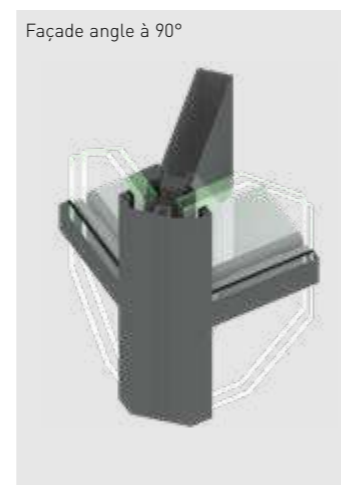
* La jonction des 2 matériaux doit répondre à des exigences spécifiques - nous consulter.



Intégration structure bois*



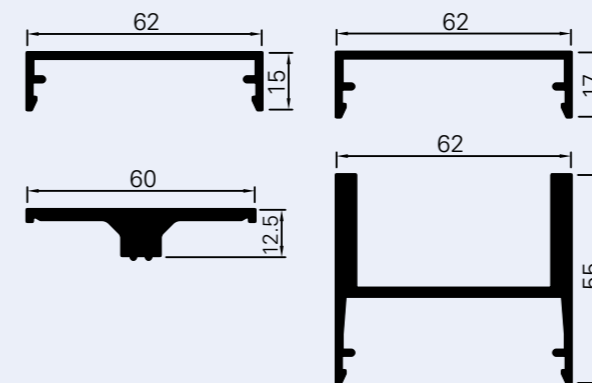
Façade mouvementée +/- 10°



Façade angle à 90°

COLLECTION DE CAPOTS

TECHNAL propose une collection complète de capots qui signent l'identité de chaque façade. Un design plat et discret pour offrir une enveloppe cristalline, en formes de « T » ou de « U » pour accentuer les lignes... Ils peuvent également se combiner pour renforcer le caractère original du bâtiment afin de répondre aux demandes spécifiques des prescripteurs.



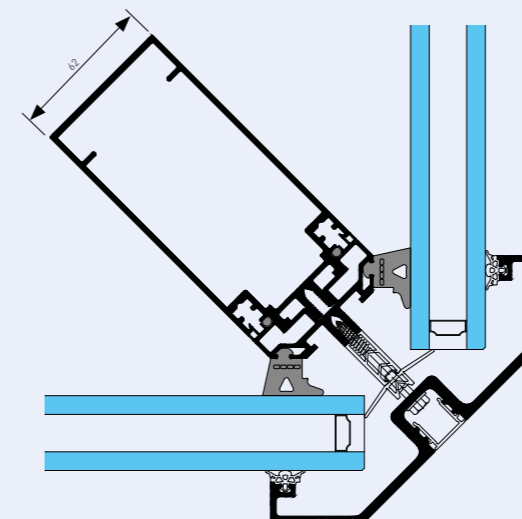
Tramage asymétrique et capot en U type industriel

ANGLE À 90°, FINESSE DES LIGNES

L'intégration de poteaux d'angle permet de réaliser des angles à 90° avec des masses d'aluminium vues intérieures réduites.

Ils participent à la finesse de la structure tout en supportant la construction de grandes surfaces vitrées.

SPINAL permet aussi de réaliser des angles sortants à 90° avec le vitrages bord à bord suivant DTU P39 1-1.



SPINAL

/ HABILLAGE ET CRÉATIVITÉ



UNE SOLUTION AU SERVICE DE VOS PROJETS

Pour répondre aux multiples exigences de l'enveloppe des bâtiments et en particulier des façades vitrées : protection solaire, gestion des apports solaires, optimisation de la lumière naturelle, personnalisation. TECHNAL a développé des pattes support qui se positionnent sur le montant de la façade SPINAL sans en dégrader les performances et permettent d'intégrer des lames de brise-soleil ou une solution de toile tendue, un dosage judicieux entre esthétique et efficacité.

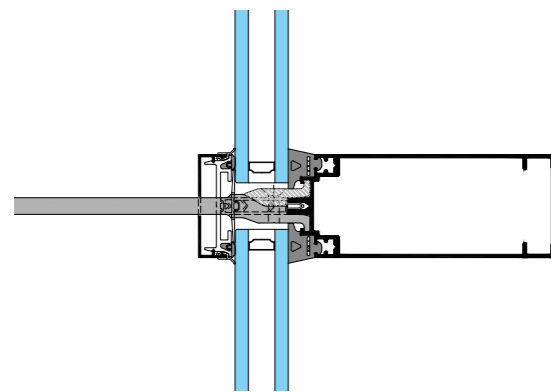
Cette offre propose de personnaliser la conception et d'optimiser le confort avec un large choix de solutions : brise-soleil vertical ou horizontal, fixe ou motorisé avec plusieurs possibilités.

BRISE-SOLEIL : DESIGN ET RÉSISTANCE

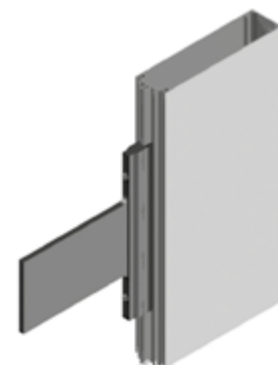
Le brise-soleil SUNEAL s'intègre sur tous les aspects de la façade SPINAL : grille, trame horizontale, verticale ainsi que sur ossature indépendante. Les brise-soleil SUNEAL permettent de personnaliser la conception et d'optimiser le confort avec un large choix de solutions : brise-soleil vertical ou horizontal, fixe ou orientable, manuel ou motorisé.

Des lames fixes de 100 mm et 150 mm sont adaptables et la multitude de formes (ogives, rectangulaires, ventelles ou tôles perforées) démultiplie les possibilités d'habillage de la façade.

Le confort intérieur est optimisé et permet de profiter des apports solaires l'hiver et de la protection solaire l'été, et d'assurer des économies d'énergie en modulant l'éclairage naturel des pièces intérieures.



Façade SPINAL avec intégration de la patte support



Patte support

MEMBRANE COMPOSITE : CONFORT ET ESTHÉTISME

L'alliance de 2 expertises permet un habillage de la façade SPINAL :

Serge Ferrari, spécialiste dans la création de matériaux composites souples innovants, et TECHNAL, spécialiste de la façade aluminium.

SOLTIS FT 381 de Serge Ferrari, se monte à l'aide d'un jonc de clippage sur le cadre aluminium, système de pose type cadre élément.

CONFORT THERMIQUE ET VISUEL

L'habillage de façade (brise-soleil ou membrane tendue) permet de lutter efficacement contre la surchauffe des bâtiments en été en empêchant le rayonnement thermique d'atteindre la fenêtre et donc l'intérieur de la pièce. Il protège de l'éblouissement, tout en préservant les apports en lumière naturelle et en conservant la vue sur l'extérieur, ce qui a une influence positive significative sur la santé et le bien-être au travail des occupants.

CRÉATIVITÉ ARCHITECTURALE ET RÉNOVATION

L'habillage de façade en SOLTIS FT 381 peut être intégré dès la conception d'un projet. Les différentes formes de façade possibles ainsi que la gamme de coloris disponible peuvent être des éléments distinctifs d'un parti pris architectural fort. Dans le cas de rénovation, la légèreté des produits et leur facilité de mise en œuvre autorisent une mise en place rapide sans gêne lourde pour les occupants du bâtiment.

PERFORMANCES

- Affaiblissement acoustique dans les milieux urbains bruyants
- Résistance aux intempéries : vent, pluie, grêle...
- Rayonnements UV atténués et impacts éventuels sur la façade évités
- 100 % recyclable avec le processus Taxyloop, qui permet un très faible impact environnemental et favorise une seconde vie aux produits.

Serge Ferrari



Photographe : DR Serge Ferrari

SPINAL

/ UN CONFORT OPTIMAL AVEC LA GTB
(GESTION TECHNIQUE DU BÂTIMENT)



Agence d'architecture : Fairhursts

GÉRER AU MIEUX LA VIE DU BÂTIMENT



TECHNAL, en partenariat avec SOUCHIER, propose un dispositif de Gestion Technique du Bâtiment (GTB).

Ce système intelligent contribue à l'efficacité énergétique et au confort intérieur à tout moment de la journée.

Il analyse, de manière continue, les conditions intérieures et extérieures grâce à des sondes placées sur la façade (CO₂, humidité, température...).

Selon les données reçues et des scénarios mis en place au préalable, il optimise la configuration de la façade et les autres composants du bâtiment : occultation, ouverture des fenêtres, éclairage, climatisation, chauffage...

TROIS FONCTIONS GTB, QUI DYNAMISENT L'ENVELOPPE

- **Ventilation naturelle** : l'intégration d'une fenêtre motorisée contrôlée par le système permet de renouveler la qualité de l'air intérieur et de maintenir une température confortable de jour comme de nuit.
- **Éclairage** : la lumière artificielle se déclenche et règle son intensité en fonction de l'éclairage extérieur afin de garantir une qualité visuelle à tout moment de la journée.

- **Protection solaire** : les brise-soleil sont pourvus de lames motorisées qui s'orientent en suivant la course du soleil. Leur pilotage automatique permet de limiter le réchauffement des espaces et de supprimer tout risque d'éblouissement depuis l'extérieur. Les lames peuvent se décliner dans toutes les dimensions et dans diverses formes pour démultiplier les esthétiques.

INDICATEURS POUR GESTION TECHNIQUE DU BÂTIMENT:



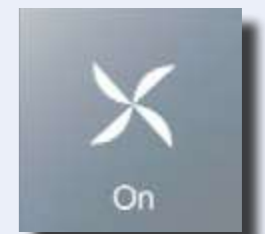
Température extérieure



Fenêtre fermée



Température intérieure



Ventilation du bâtiment



Ensoleillement extérieur



Orientation des lames de brise-soleil



Ensoleillement intérieur



Éclairage artificiel du bâtiment

SPINAL

/ INTÉGRATION D'OUVRANTS :
EFFICACITÉ ET DISCRÉTION

OUVRANTS INTÉRIEURS ET EXTÉRIEURS

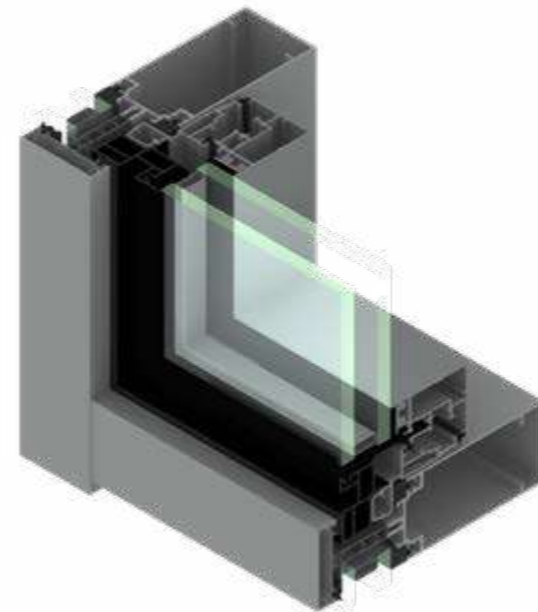
Une offre d'ouvrants spécifiques adaptée à la façade SPINAL permet l'intégration d'ouvrants masqués qu'ils soient intérieurs (à la française, oscillo-battant ou battant-oscillo) ou extérieurs (à l'italienne ou parallèle). Une solution innovante de dormant avec bouclier thermique permet de juxtaposer deux ouvrants côte à côte ou en alternance avec un fixe.

L'effet d'ouvrant masqué est réalisé par l'utilisation de la technique d'ouvrant avec le collage type VEC.

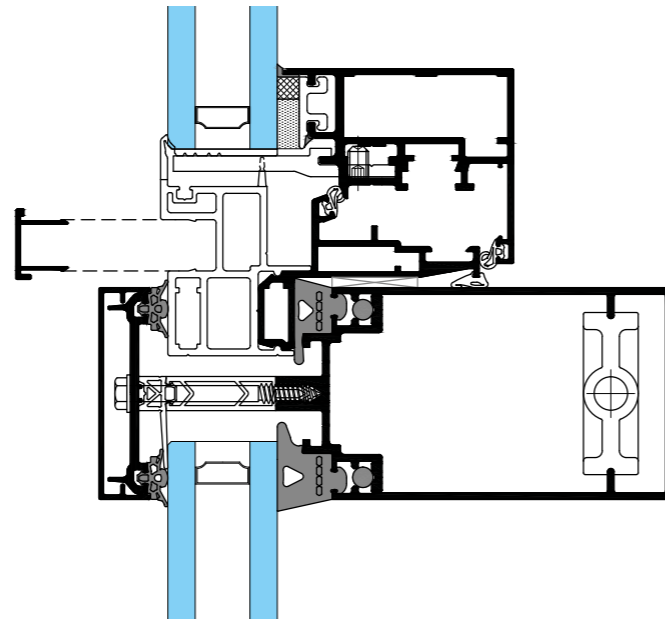
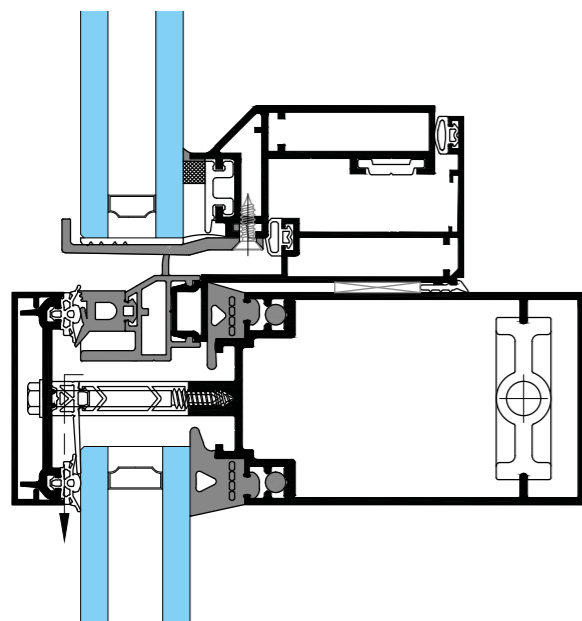
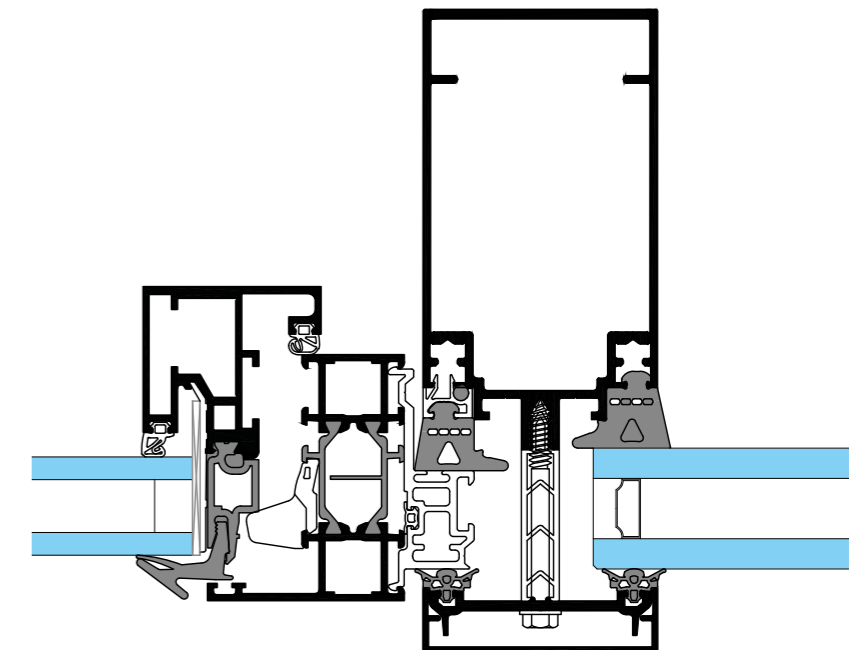
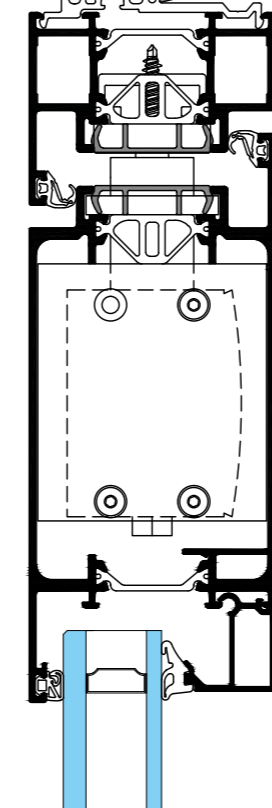
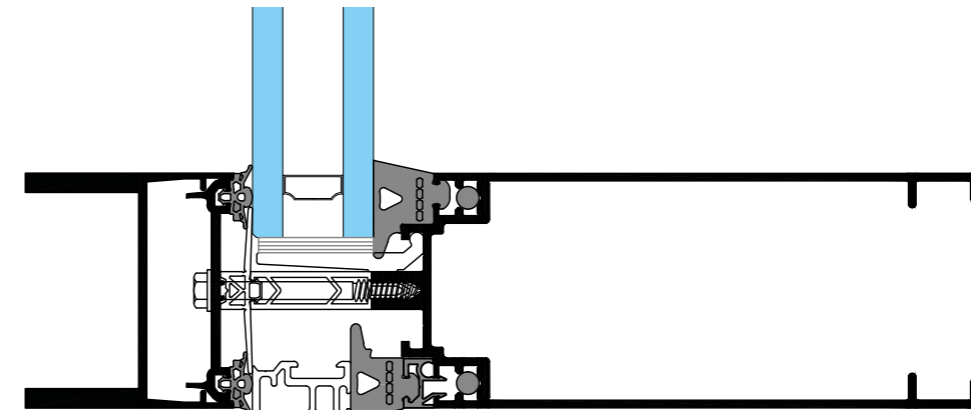
Intégration possible dans les solutions, grille, trame horizontale et capot plat.

Bouclier thermique de l'ouvrant à la française, de couleur gris ou noir, avec fond creux pour une efficacité discrète.

Laqué ou anodisé, un chant aluminium clippé dans le fond creux du dormant, permet de souligner, à souhait, les contours des ouvrants.



COUPES OUVRANTS



Intégration ouvrant à l'italienne et parallèle, structure trame horizontale

Intégration ouvrant à la française, option chant aluminium clippable

Intégration porte TITANE 65

Intégration châssis SOLEAL 65

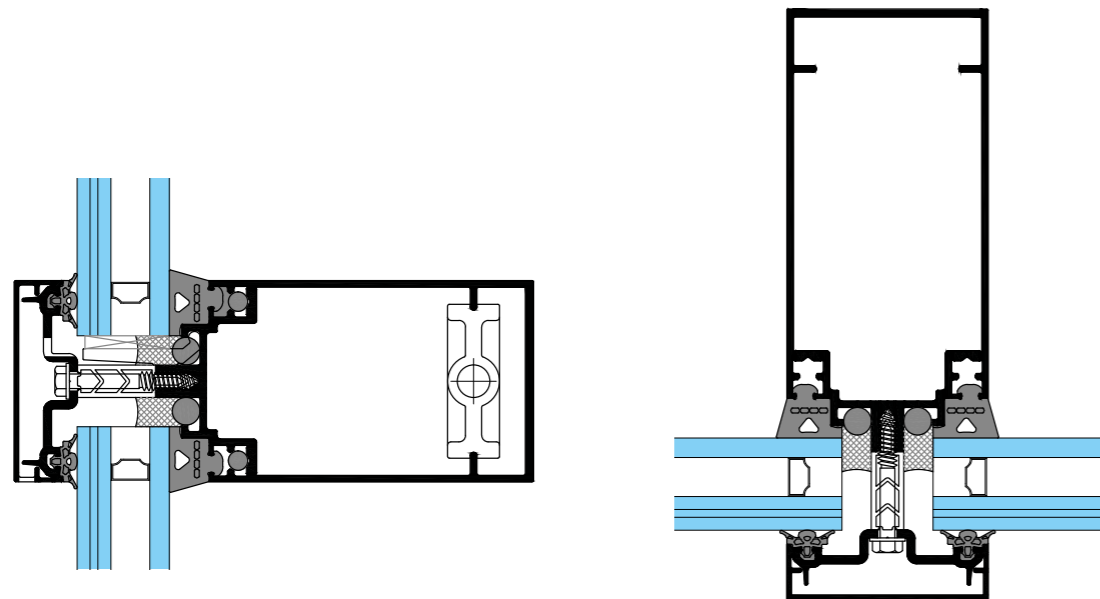
SÉCURITÉ

/ RETARD À L'EFFRACTION

SPINAL permet de réaliser des murs-rideaux d'aspect grille anti-effraction selon les normes EN 1628 -2011, EN1629 - 2011 ,EN 1630 -2011. Idéale pour les concessions automobiles, les banques, les bijouteries, enseignes de luxe, commissariat ...

- Classe de résistance niveau 3* avec vitrage P5A
- Classe de résistance niveau 2* avec vitrage P4A

*PV en cours de rédaction



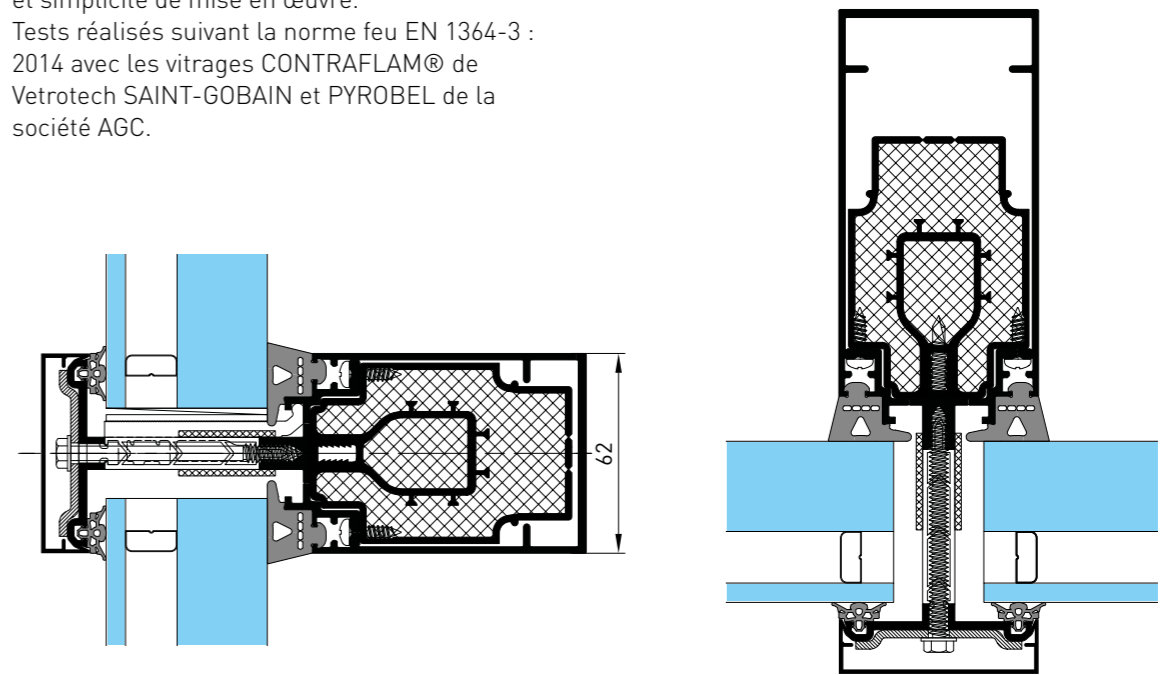
SÉCURITÉ

/ RÉSISTANCE AU FEU

La version SPINAL résistance au feu permet de réaliser des façades de type mur-rideau d'aspect grille offrant une résistance au feu exceptionnelle, EI60.

L'insertion d'un profilé isolant dans le renfort tubulaire de la structure, permet de conjuguer stabilité de la structure pendant 1 heure en exposition intérieure ou extérieure aux flammes et simplicité de mise en œuvre.

Tests réalisés suivant la norme feu EN 1364-3 : 2014 avec les vitrages CONTRAFLAM® de Vetrotech SAINT-GOBAIN et PYROBEL de la société AGC.



SPINAL

/ VERRIÈRE

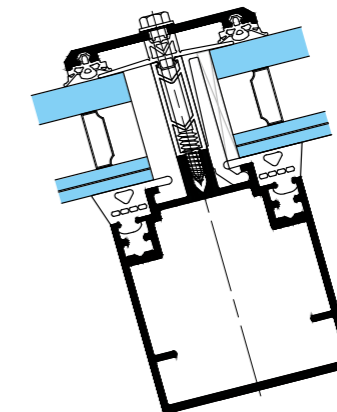
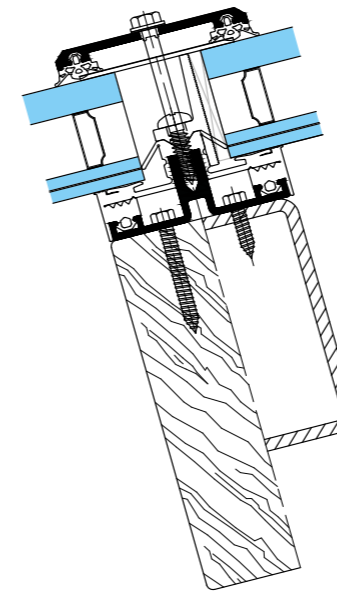
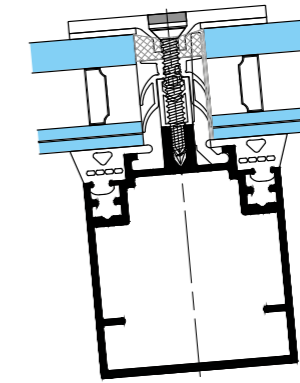
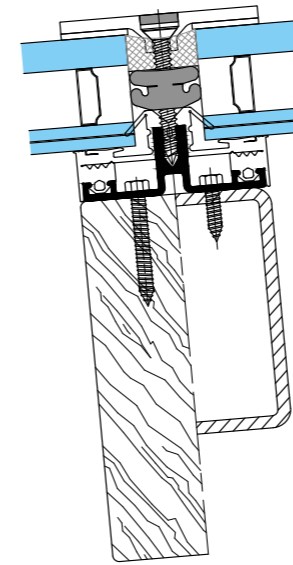
CARACTÉRISTIQUES PRINCIPALES

Mise en œuvre de la structure selon la réglementation Eurocode NF - EN 1990/ EN 13830 et par les règles RAGE éditées par le marché français.

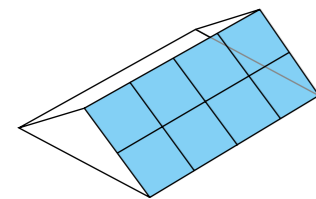
- Aspect extérieur :
 - Grille : jusqu'à 15° (27%)
 - Trame verticale : jusqu'à 5° (8.7%)
- Possibilité d'intégrer des ouvrants extérieurs
- Solution faible pente avec minimum 5° (soit 8.7%), selon la réglementation française du DTU NF 39P1-2.
- Étanchéité extérieure assurée par un joint double lèvres TPE sur la structure aluminium et par bande butyl sur une structure bois ou acier.
- Drainage intérieur suivant le principe de traverse pénétrante ou de joint intégral par tuilage.
- Prise de volume :
 - Structure bois/acier : 21 à 55 mm
 - Structure Aluminium : 13 à 53 mm
- Poids maximum par volume verrier :
 - Structure bois/acier : 250 Kg
 - Structure Aluminium : 580 Kg



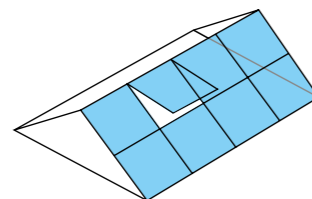
ASPECT GRILLE



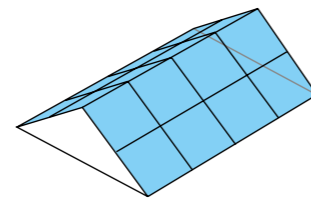
APPLICATIONS



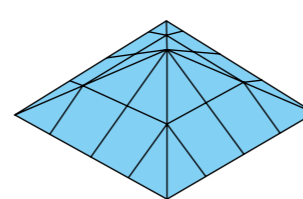
Lanterneau, simple pente



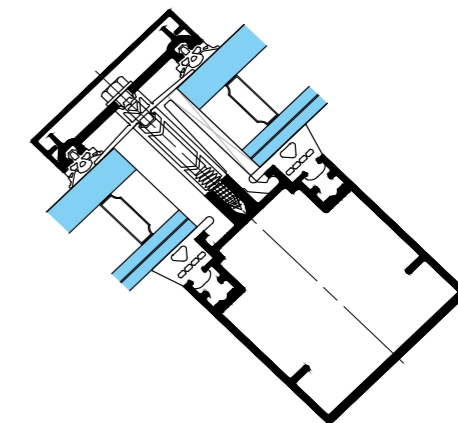
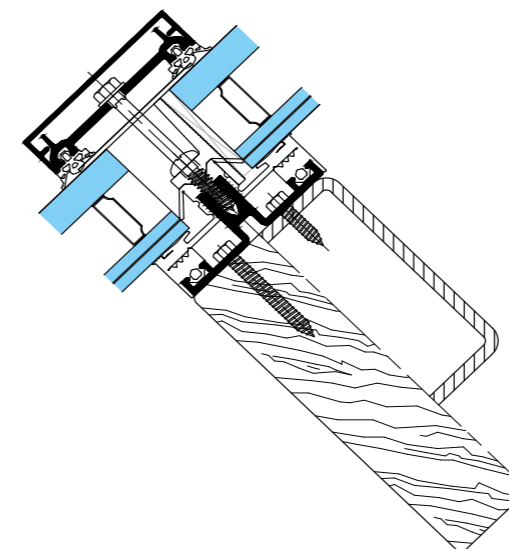
Lanterneau, simple pente avec ouvrant de toit



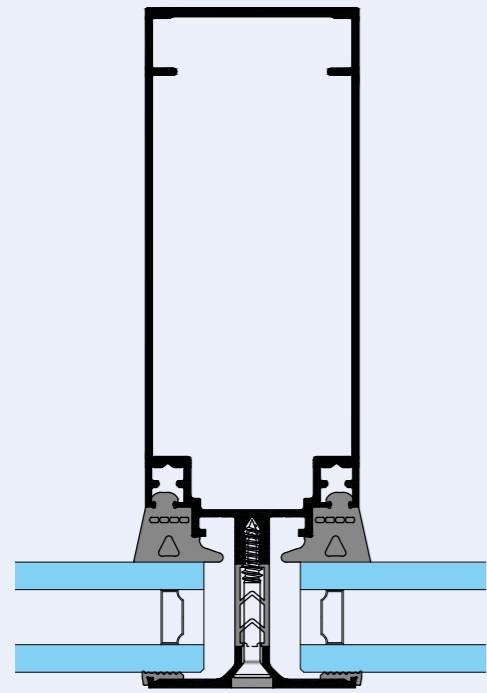
Lanterneau, double pente



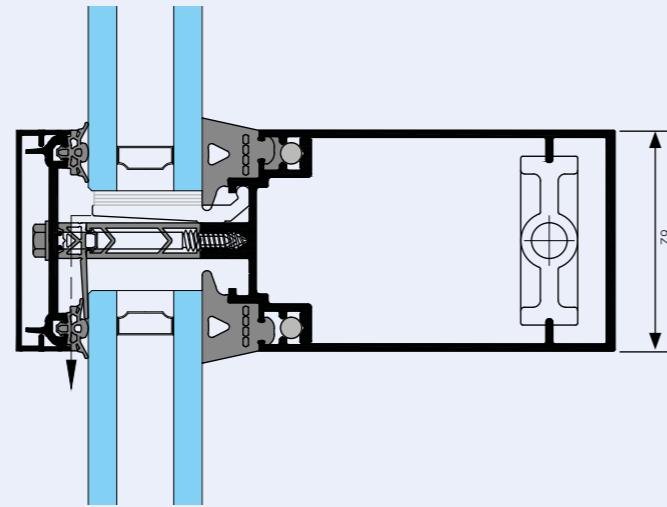
Pyramide



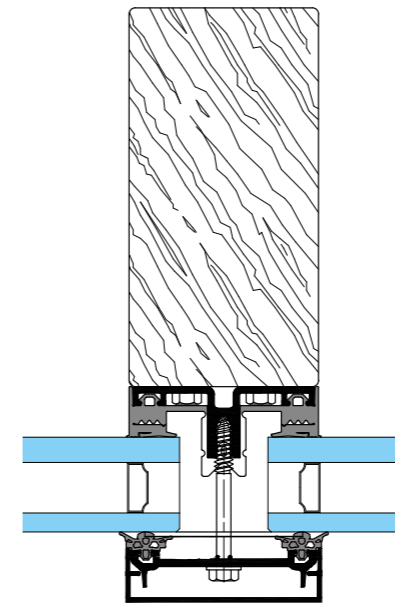
COUPES



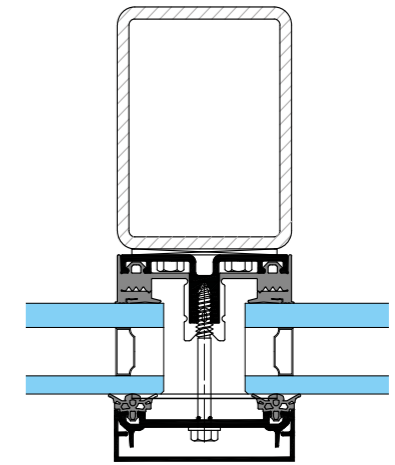
Serreur capot plat



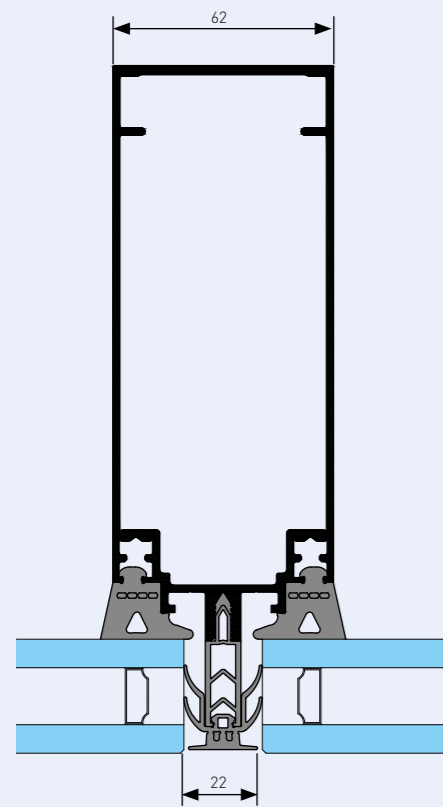
Serreur filant, drainage caché



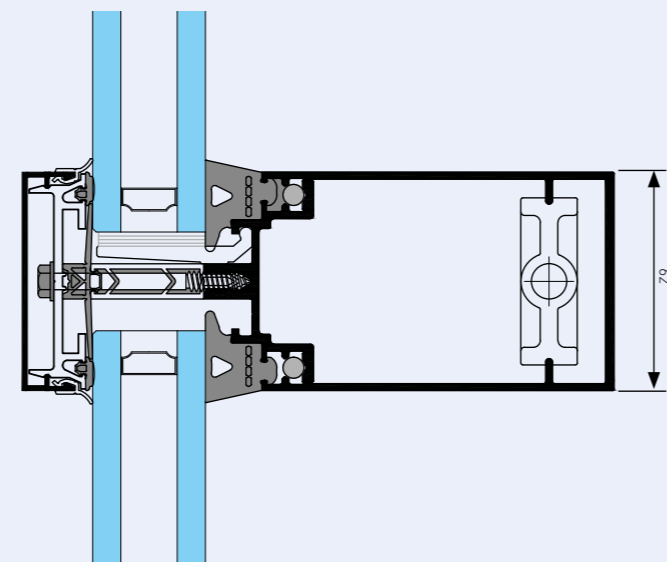
Structure bois
La jonction des 2 matériaux doit répondre à des exigences spécifiques - nous consulter



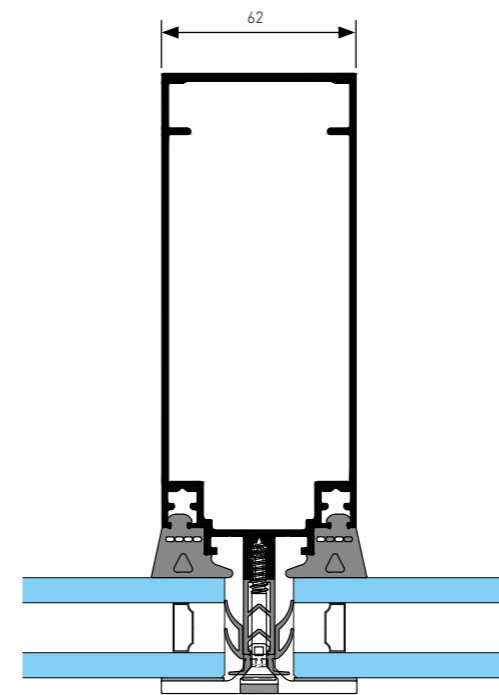
Structure acier
La jonction des 2 matériaux doit répondre à des exigences spécifiques - nous consulter



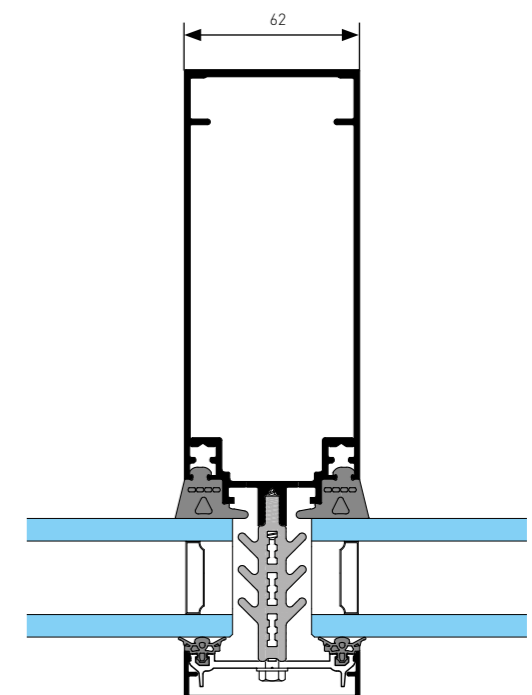
Trame horizontale



Serreur ponctuel



Pièce de sécurité ponctuelle en trame horizontale



Haute isolation thermique



SPINAL

/ PERFORMANCES THERMIQUES ET ÉTANCHÉITÉ

PERFORMANCES D'ÉTANCHÉITÉ A.E.V. (Air, Eau, Vent)				
SPINAL façade	Perméabilité à l'air	Étanchéité à l'eau	Résistance à la pression du vent	Résistance aux chocs
Aspect grille (drainage par panneau)	AE 1500 Pa	RE 1500 Pa	Service 1600 Pa Sécurité 2400 Pa	I5/E5
Aspect grille drainage en cascade	AE1500 Pa	RE1500 Pa	Service 2000 Pa / Sécurité 3000 Pa	I5/E5
Ouvrant à la française, 1 vantail	Classe 4	RE 1500 Pa	Classe C5	I5/E5
Ouvrant à l'italienne	Classe 4	RE 1500 Pa	Classe C5	I5/E5

PERFORMANCES D'ÉTANCHÉITÉ A.E.V. (Air, Eau, Vent) et résistance à l'impact						
SPINAL verrière	Perméabilité à l'air	Étanchéité à l'eau	Résistance à la pression du vent		Résistance à l'impact	
Aspect grille	AE1200 Pa	Angle 60° jusqu'à 45° = RE1200 Pa Angle 30° = RE1050 Pa	Angle 30° = Service 2000 Pa	Angle 30° = Sécurité 3000 Pa	Corps mou = SB 1200 j	Corps dur = pass
Aspect grille verticale	AE1200 Pa	Angle jusqu'à 7° = RE1200 Pa	Angle 7° = Service 2000 Pa	Angle 7° = Sécurité 3000 Pa	Corps mou = SB 1200 j	Corps dur = pass

PERFORMANCES THERMIQUES serreur filant ou ponctuel	
Vitrage	U _{cw} [W/(m².K)]
Triple vitrage + intercalaire haute isolation U _g =0.5 W/(m².K)	0.61
Triple vitrage + intercalaire standard U _g =0.5 W/(m².K)	0.8
Double vitrage U _g =1.1 W/(m².K)	1.2

TECHNAL ET LE BIM

/ APPORTER UNE NOUVELLE DIMENSION AUX PROJETS

Grâce à l'expérience acquise avec les configurateurs de vérandas et de pergolas, TECHNAL a développé le nouveau TECH3D.

Ce logiciel inédit est le seul, sur le marché des gammistes, à proposer aux architectes de créer leurs ensembles menuisés composés selon les applications et dimensions souhaitées. TECH3D s'articule autour de différents modules : murs-rideaux, menuiseries, garde-corps et vérandas.



Ils permettent de posséder l'interface la plus adaptée et la plus intuitive possible par rapport aux spécificités de chaque produit à mettre en œuvre.

Simple et rapide d'utilisation, le logiciel TECH3D soutient les prescripteurs dans la conception de leur maquette collaborative, et les aide à se projeter en quelques clics dans leur futur bâtiment. Il renforce également le travail entre les maîtres d'œuvre et les clients. Ces derniers pourront importer le projet généré dans TECH3D à partir du logiciel TECHDESIGN.

Ils chiffreront avec réactivité le coût des menuiseries, valideront et éditeront tous les rapports techniques utiles.

Les architectes gagnent en temps et en autonomie pour répondre aux opportunités de la maquette numérique BIM.

MATÉRIAUX ET COMPOSANTS

Comme pour tous les systèmes TECHNAL, seuls des matériaux et des composants de haute qualité sont utilisés pour un entretien réduit et des performances à long terme.

- Les accessoires sont coulés à partir de Zamak 5 à EN 12844.
- Tous les joints EPDM ou TPE (Thermo plastique élastomère).
- Les isolants en polyamide sont extrudés à partir de PA6-6 (0,25 FV).
- Les vis sont en acier inoxydable.

FINITIONS ET COULEURS

Une large gamme de finitions sont disponibles afin de satisfaire les exigences des projets individuels, de s'ajouter sur des bâtiments existants et d'offrir une liberté de design supplémentaire aux architectes et aux concepteurs :

- Anodisé naturel conformément à EN 123731 : 2001.
- Finitions revêtement polyester dans une large gamme de couleurs en conformité avec les instructions «QUALICOAT».
- SPINAL est également disponible dans des finitions laquées aux couleurs Exclusives Technal pour une apparence stylisée et contemporaine.



PROFILÉS

- SPINAL est réalisé à partir de Hydro CIRCAL 75R, aluminium bas carbone recyclé. Cela signifie qu'il est composé d'au moins 75% de matières recyclées issues de menuiseries existantes. Étant parmi l'une des empreintes de CO₂ la plus basse au monde : environ 2,0 kg de CO₂ (1,5 - 2,3 Kg CO₂) par kilo d'aluminium.
- Les alliages utilisés 6060 Bâtiment répondent aux normes EN 12020, EN 573-3, EN 515 et EN 775-1 à 9.



IMAGINE WHAT'S NEXT

270, rue Léon-Joulin
BP 63709 - 31037 Toulouse cedex 1
Tél. 05 61 31 28 28 - www.technal.com



By  Hydro